

PowerLock 660A 90-300мм²



Компания **VEAM** (подразделение ITT Interconnect Solutions) признана во всём мире как лидер в производстве соединителей для электрических цепей с большими токами нагрузки.



Серия соединителей «**PowerLock**» применяется в силовых установках для быстрой и безопасной коммутации электрических цепей до 630 кВт. Данные соединители могут использоваться как в закрытых помещениях, так и в полевых условиях.

Серия «**PowerLock**» включает четыре типа соединителей:

- Штекер на панель
- Розетка на панель
- Штекер на кабель
- Розетка на кабель

Номинальный ток при соединении с кабелем методом обжима - до 660А, при винтовом соединении с кабелем - до 400А.

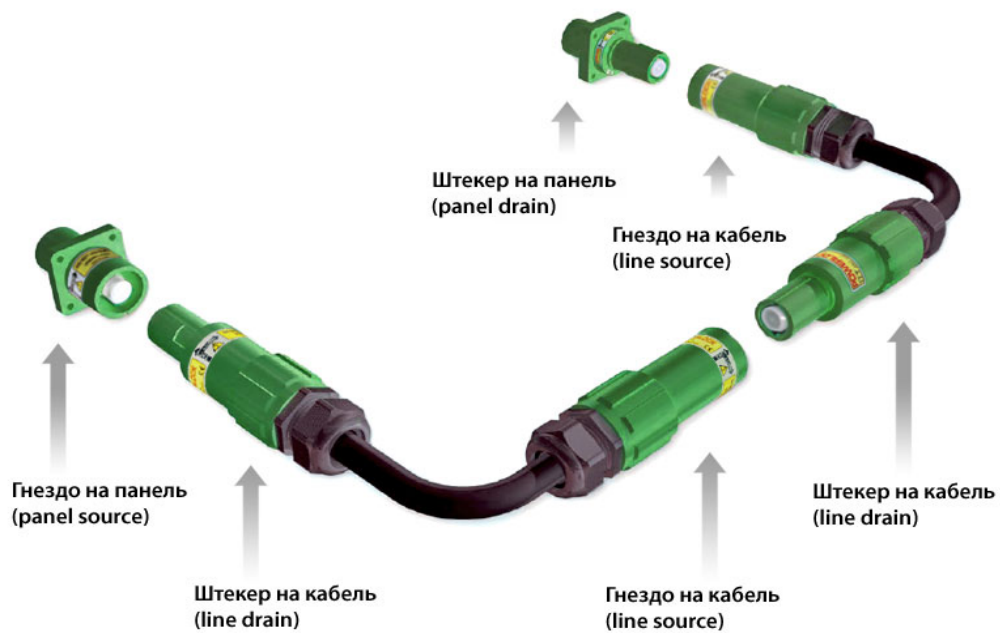
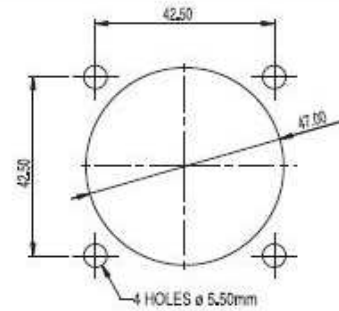
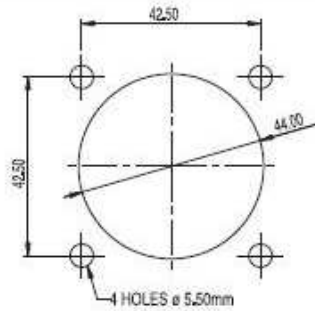


Рис.1 «PowerLock»

PANEL CUT-OUT DIMENSIONS

Cut-out for Panel Source

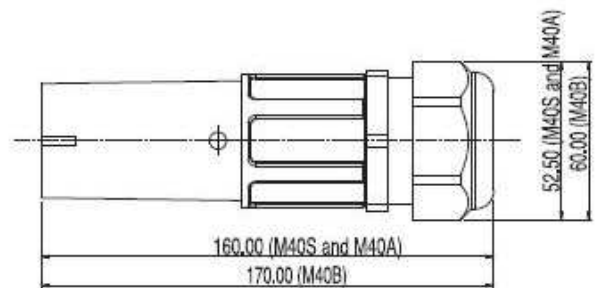
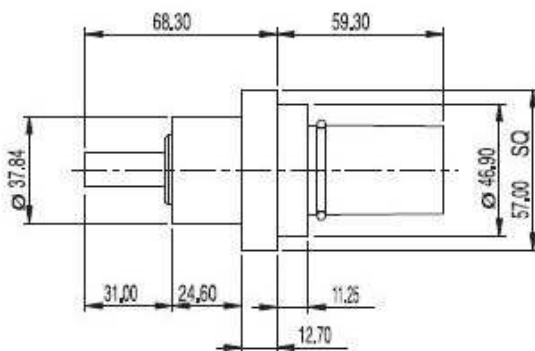
Cut-out for Panel Drain



CONNECTOR DIMENSIONS

Panel Drain

Line Source



Panel Source

Line Drain

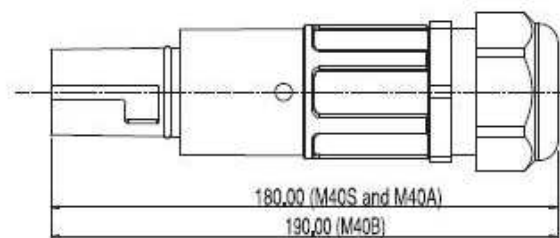
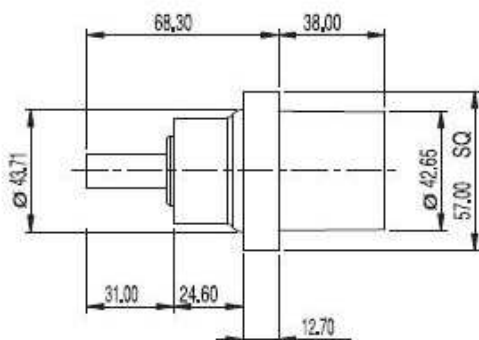


Рис.2 «PowerLock»

Соединители «PowerLock»



Соединители «SnapLock»



«PowerLock» может использоваться с алюминиевым и медным кабелем сечением 25мм^2 - 300мм^2 . Способ соединения кабеля с разъемом – обжим или винтовое соединение. Максимальный рабочий ток – 660А. $T_{\text{max}} = -30^{\circ}\text{C} - +125^{\circ}\text{C}$. «SnapLock» может использоваться с алюминиевым и медным кабелем сечением 25мм^2 - 70мм^2 . Способ соединения кабеля с разъемом – обжим или винтовое соединение. Максимальный рабочий ток – 250А. $T_{\text{max}} = -30^{\circ}\text{C} - +125^{\circ}\text{C}$.

Соединители могут поставляться как по отдельности, так и наборами. В стандартный набор входит пять соединителей: три соединителя – фаза, один соединитель – нейтраль и один соединитель – земля. Каждый соединитель имеет защиту от неправильного соединения и может соединяться только с собственной ответной частью. Разные цвета соединителей также позволяют визуально контролировать корректность соединения.

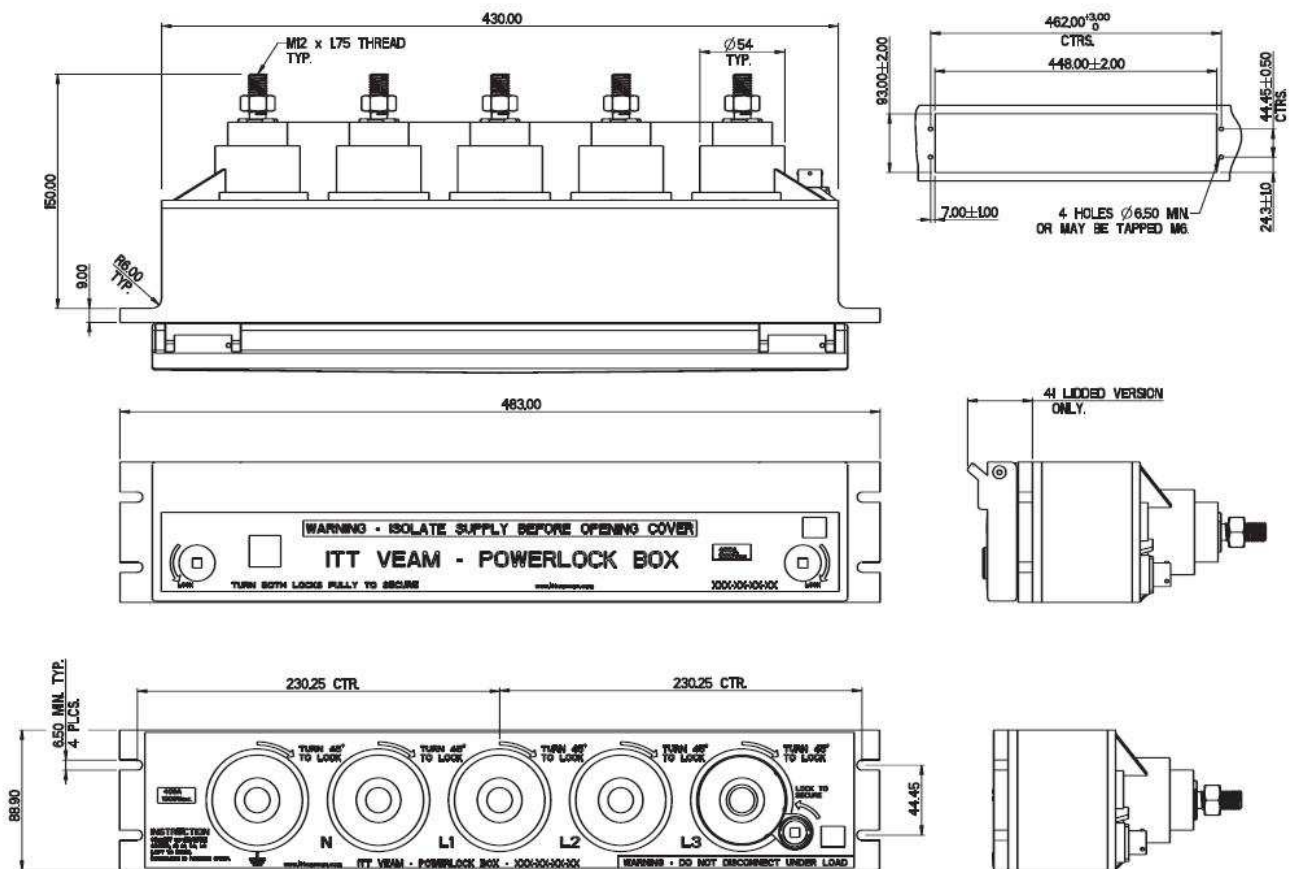
Панель «NRG Box 4U»



Панель «PowerLock Box 2U»

Панель «NRG Box 4U» производится в двух вариантах – панель со штекерами и панель с розетками. Панель имеет запорный механизм, который позволяет подключать соединители только в строгом порядке. Только после того, как состыкован первый разъем, будет разблокирован второй разъем и т.д. Соединение возможно только между разъемами одного цвета.

Панель «PowerLock Box 2U» производится в двух вариантах – панель со штекерами и панель с розетками. Каждый вариант панели может быть оборудован защитной крышкой. Панель не имеет запорного механизма. Соединение возможно только между разъемами одного цвета. Панель имеет световую индикацию, указывающую на то, что все соединители состыкованы.



Цветовое обозначение по европейскому стандарту

Земля

Нейтраль

Фаза 1

Фаза 2

Фаза 3



Примеры использования:

- ✓ При электроснабжении развлекательных мероприятий, спортивных соревнований, передвижных телевизионных студий, передвижных холодильных установок, выездных предприятий общественного питания, мобильных госпиталей и т.п.
- ✓ При автономном электроснабжении строительных площадок, мобильных офисов и мест временного проживания персонала.
- ✓ При аварийных ситуациях, где необходимо предоставление временного электроснабжения.



Соединители ИТТ VEAM отличаются от изделий других производителей:

- компактными размерами и небольшим весом
- стабильностью контактного сопротивления
- удобством эксплуатации
- простотой монтажа (кабель-соединитель), не требующего специальных инструментов и приспособлений (при винтовом соединении)

Соединители ИТТ VEAM имеют большую надёжность и безопасность в сравнении с неизолированным болтовым или обжимным соединением кабеля в связи с исключением некачественного соединения или ослабления контакта в месте соединения.

С помощью соединителей **«PowerLock»** Вы можете быстро переоборудовать уже имеющиеся соединения или создать новые соединения, что позволит сделать работу с вашим оборудованием безопасной, надёжной и более гибкой при коммутировании электрических цепей.

Компания **ITT VEAM** предлагает полностью изолированные зажимы для шин с возможностью подключения к ним соединителей «**PowerLock**». Максимальный рабочий ток – 660А.

